

SR Ivocap®

Das erfolgreiche Prinzip



Heisspolymerisierendes Injektions-System

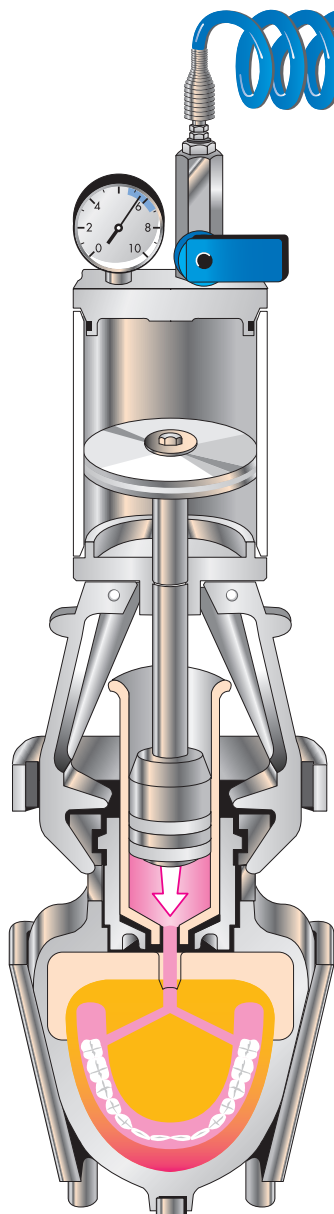


ivoclar
vivadent®
passion vision innovation

Das Prinzip macht den Unterschied

DAS DURCHDACHTE SYSTEM

Der Erfolg des SR Ivocap Injektions-Systems liegt in seinem durchdachten Prinzip. Bei konventionellen Prothesenherstellungsverfahren führt die chemische Schrumpfung, der das Polymethylmethacrylat während der Polymerisation unterworfen ist, zu Ungenauigkeiten bei der Passform. Beim SR Ivocap Injektions-System fließt, während einer gesteuerten Druck-Hitze-Polymerisation, die exakte Menge an Material nach und gleicht so die Schrumpfung des Acrylats aus. Mit dem SR Ivocap-Injektions-Verfahren können präzise und hochwertige Prothesen mit ausgezeichneter Passgenauigkeit und hohem Tragekomfort hergestellt werden.

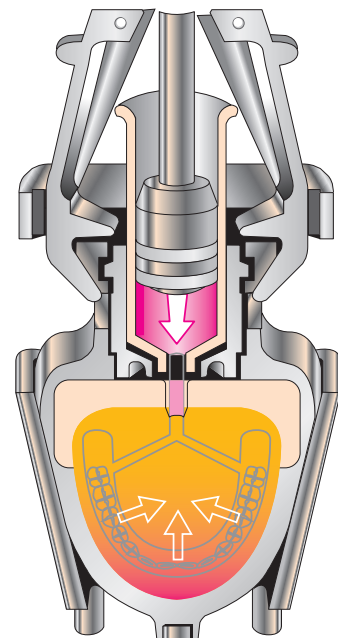


DIE INJEKTIONSTECHNIK

Das Methylmethacrylat wird nach dem Anmischen unter Druck in die Küvette injiziert. Der Druck (6 bar) bleibt während der ganzen Polymerisation konstant. Somit wird ständig Prothesenmaterial nachgepresst.

DIE VORTEILE AUF EINEN BLICK

- ☑ Gesteuerte Polymerisation mit kontinuierlichem Ausgleich der Materialschrumpfung während des Prozesses
- ☑ Spezielles Injektionsverfahren reduziert die Gefahr von systembedingten Bisserrhöhungen
- ☑ Druck-Hitze-Polymerisation ergibt gute physikalische Materialeigenschaften und hohe Homogenität
- ☑ Die homogene SR Ivocap High Impact Prothesenbasis reduziert die Gefahr eines möglichen Bruches
- ☑ Keine Anmisch- und Dosierfehler dank vordosiertem Material in Kapseln
- ☑ Die Vordosierung wirkt bei korrekter Anwendung einem direkten Hautkontakt mit dem Monomer entgegen
- ☑ Gutes Handling



Die Erfahrungen machen den Erfolg



**Thomas Shufran, Geschäftsführer
USA**

«Wir benutzen das SR Ivocap System seit über zehn Jahren in unserem Labor und stellen damit pro Woche über 40 Prothesen her.»



**Ron Fichter, CD, General Manager
USA**

«Dank des SR Ivocap Systems konnten wir bei Glidewell unsere Prothesenproduktion steigern. Unsere Ärzte und Patienten sind von der Passgenauigkeit und Ästhetik begeistert.»



**Kevin Cave, Zahntechniker
England**

«Durch die SR Ivocap Injektionstechnik sind wir in der Lage, den Patienten Prothesen anzubieten, die sich durch eine hervorragende Passgenauigkeit auszeichnen.»



**ZTM Romy Meier, Laborinhaberin
Schweiz**

«Die reproduzierbare Anwendung hat sich in meinem Dentallabor seit Jahren bewährt.»



**ZTM Lothar Fischer, Laborchef
Österreich**

«Ich bin überaus zufrieden mit der Verarbeitungsmethodik sowie der Homogenität des Materials. Deshalb verwende ich in meinem Labor ausschliesslich SR Ivocap.»



**ZTM Helmut Schleimer, Laborchef
Österreich**

«Unser Haus verwendet seit 30 Jahren SR Ivocap und das mit grosstem Erfolg. Die Vorteile sind Passgenauigkeit, Homogenität etc.»



**ZTM Wolfgang Jäger, Laborchef
Österreich**

«Seit über 20 Jahren wird mir von meinen Kunden die einzigartige Passgenauigkeit immer wieder bestätigt.»



**Claudio Natali, Zahntechniker
Italien**

«Nach mehr als 10-jähriger Verwendung kann ich behaupten, dass SR Ivocap für mich einen Partner darstellt, der aus meinem Labor nicht mehr wegzudenken ist.»



**Benvenuto Janke, Zahntechniker
Deutschland**

«Seit 1976 arbeite ich mit dem SR Ivocap System. Es ist und bleibt für mich das Non-plusultra.»



**Carlos Cabrejos, Cheftechniker
Belgien**

«Seit den 70er Jahren arbeiten unsere Techniker erfolgreich mit dem SR Ivocap System. Wir waren die Ersten, die es in Belgien zur Fertigstellung von Prothesen verwendet haben.»



**Nobuo Tsuji, Zahntechniker
Japan**

«Seit 1987 habe ich rund 10'000 prothetische Fälle mit dem SR Ivocap System fertiggestellt. Mit unseren fünf Ivocap-Einheiten stellen wir zur Zeit jährlich etwa 1'000 Prothesen her.»



**Dr. Michel Pompignoli, Zahnarzt
Frankreich**

«Das SR Ivocap System bietet die Voraussetzungen für qualitativ hochwertigen Zahnersatz: Passgenauigkeit, Präzision, Stabilität und Ästhetik.»



**Bradley Moore, Zahntechniker
England**

«Eine zuverlässige Wiederherstellung der okklusalen Form und Funktion ist für den Erfolg von Implantat-gestützten Restaurationen von wesentlicher Bedeutung. Mit Hilfe des SR Ivocap Injektions-Systems gelingt uns das seit über 10 Jahren.»

Die Vorteile einer guten Idee

Seit Jahrzehnten behauptet sich das SR Ivocap Injektions-System erfolgreich auf dem Markt. Tausende von Labors haben sich für diese ausgereifte Technik entschieden, ebenso viele Menschen auf der ganzen Welt wissen den Tragekomfort und die Passgenauigkeit der damit hergestellten Prothesen zu schätzen.

DIE VORTEILE FÜR DEN ZAHNTECHNIKER

Verbund

Die Druck-Hitze-Polymerisation ermöglicht einen hohen Polymerisationsgrad und einen starken adhäsiven Verbund mit Kunststoffzähnen.



rechts:
Das Monomer des heisspolymerisierenden SR Ivocap High Impact diffundiert in die Zahnbasis und sorgt für einen hohen adhäsiven Zahnverbund. Die Diffusion wird durch die rote Einfärbung sichtbar.

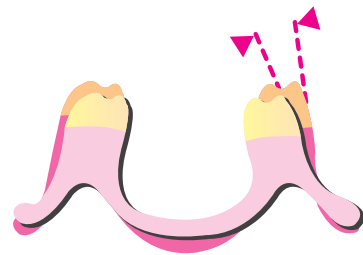
links:
Konventionelles kalthärtendes Prothesenmaterial



Quelle: Ivoclar Vivadent AG

Präzision

Der gesteuerte Polymerisationsverlauf hilft bei der Vermeidung von Bisserrhöhungen und sphärischen Formveränderungen. Zeitaufwendiges Reokkludieren entfällt.



Sphärische Formänderung bei konventioneller Polymerisationsmethode nach Prof. Dr. K.-H. Körber, Kiel (D)

Handling

Die systematische Verfahrenstechnik macht ein rationelles Arbeiten bei hochwertiger Qualität möglich. Das vordosierte Mischungsverhältnis und die maschinelle Aufbereitung im Cap Vibrator führt zu guten Materialeigenschaften.



Polierbarkeit

Das vernetzte, schlagzähe Homopolymerisat ermöglicht die sehr gute Polierfähigkeit des SR Ivocap Materials.

Material

SR Ivocap ist bei vorschriftsmässiger Lagerung nach dem Anmischen bis zu fünf Tagen haltbar. Es fällt kein Restmaterial an.

DIE VORTEILE FÜR DEN PATIENTEN

Gutes Gefühl

Die sehr gute Passgenauigkeit ist das Resultat einer weitest gehenden Schrumpfungskompensation.

Reinigung

Durch die besonderen Poliereigenschaften kommt es zu weniger Plaqueablagerungen.

DIE VORTEILE FÜR DEN ZAHNARZT

Rationelles Arbeiten

Da verarbeitungsbedingte Bisserrhöhungen mit SR Ivocap nicht auftreten, können die Wachseinproben exakt reproduziert werden. Eine okklusale Zerstörung der Zahnmorphologie durch zeitaufwendiges Einschleifen entfällt nahezu.



Intelligente Gerätekomponenten

DER DRUCKAUFSATZ

Der stabile Druck führt zu kontrollierter Injektion des Prothesenmaterials. Dadurch findet eine permanente Schrumpfungskompensation statt.



DER CAP VIBRATOR

Der intensive Mischvorgang löst das Polymer im Monomer sauber, schnell und nahezu vollständig.



DIE KÜVETTEN

Spezielle Wärmedämm-Einsätze sorgen für die schrumpfungskompensierende Polymerisation.



DIE POLYMERISATIONSWANNE*

Die sehr guten Materialeigenschaften sind das Resultat einer Heisspolymerisation in der Polymerisationswanne.



DER SPANNRAHMEN

Die hohen Spannkräfte (3 t) auf die Küvetten tragen dazu bei, Bisserrhöhungen zu verhindern.



DAS SR IVOCAP ZUBEHÖR

- Kolbenschieber
- Einbettschablone
- Trichter
- Timer

TECHNISCHE DATEN

Gewicht
Küvette: 1,3 kg
Spannrahmen: 2,3 kg
Druckaufsatz: 2,0 kg
Total: 5,6 kg

DAS EMPFOHLENE ZUBEHÖR

- Polymerisationswanne
(*z.B. IVO-2, BDT GmbH, D)

Max. Betriebsdruck
6,5 bar

Bestandteil des BPS®-Systems

DAS BPS® (BIOFUNKTIONELLES PROTHETIK SYSTEM)



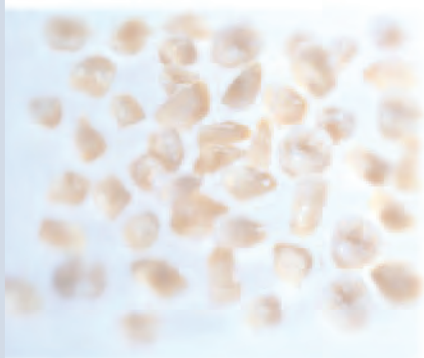
Mit seinen sorgfältig aufeinander abgestimmten Komponenten gibt das BPS-System dem Team Zahnarzt / Zahntechniker die Möglichkeit, Patienten hochwertig totalprothetisch zu versorgen. Dabei spielt das spezielle Aufstellkonzept mit modellbezogenen Positionie-

rungshinweisen eine ebenso wichtige Rolle wie das konsequente Okklusionskonzept mit Zähnen von Ivoclar Vivadent und das zugehörige Druck-Hitze-Injektionsverfahren SR Ivocap. Entsprechende Fortbildungskurse sind obligatorisch für eine Zertifizierung und ermöglichen eine fachgerechte Umsetzung des Systems in Praxis und Labor. Als BPS Labor mit Qualitäts-Zertifikat erhalten Sie zudem wertvolle Marketing Unterstützung.



BPS® BASISPRODUKTE

1 Ivoclar Vivadent Zähne



In der Formenvielfalt der Natur liegt die Herausforderung für das grosse Spektrum der Zahnformen und der Zahnlinien von Ivoclar Vivadent. Durch charakteristische Merkmale und den komplexen Schichtaufbau bieten sie eine besonders grosse Bandbreite ästhetischer Wirkungen ähnlich der natürlichen Zähne.

2 Ivoclar Vivadent Prothesenbasismaterialien



Ivoclar Vivadent Prothesenbasismaterialien sind in einem besonders breiten Farbspektrum erhältlich. Hohe Passgenauigkeit und einfache Handhabung erleichtern die Arbeit für den Zahntechniker.

3 Stratos®



Je genauer die Patientendaten reproduziert werden können, desto funktioneller ist der Zahnersatz. Und das kann mit dem Stratos auf einfache Weise erreicht werden.

ANWENDUNGEN

SR Ivocap High Impact

- Totalprothesen
- Partielle Prothesen
- Unterfütterungen

SR Ivocap clear

- KFO
- Gaumenplatten
- Aufbisschienen

SR Ivocap Elastomer

- Positioner
- Mundschutz für Risikosportler
- Knirscherschienen
- Elastische Schienen

LIEFERFORM

SR Ivocap Kits

- 10 oder 50 Kapseln
zu je 20 g Polymer und 30 ml Monomer

SR Ivocap Elastomer Kit

- 10 Kapseln
zu je 20 g Polymer und 17,5 ml Monomer

SR Ivocap Injektionseinrichtung

- Druckaufsatz
- Spannrahmen
- Küvetten
- CAP Vibrator



SR Ivocap ist ein wichtiger Bestandteil von BPS, dem zukunftsweisenden Markenprothetik-System mit individuellem Labormarketing und professioneller Betreuung durch BPS-Fachberater.

Interessiert an der faszinierenden BPS-Welt?
Weitere Informationen zu BPS erhalten Sie bei Ivoclar Vivadent oder im Internet:
www.ivoclarvivadent.com

Darstellungen und Angaben enthalten keine Zusicherung von Eigenschaften.
Gedruckt in Österreich
© Ivoclar Vivadent AG, Schaan/Liechtenstein
595109/0408/d/VVA

Farben

- Pink
- US-P
- Elastomer Clear
- Pink-V
- S
- US-L
- Clear
- Preference

Hersteller und Vertrieb:
Ivoclar Vivadent AG
Bendererstr. 2
FL-9494 Schaan
Fürstentum Liechtenstein
Tel. +423 / 235 35 35
Fax +423 / 235 33 60
www.ivoclarvivadent.com

Vertrieb Deutschland:
Ivoclar Vivadent GmbH
Dr. Adolf-Schneider-Str. 2
D-73479 Ellwangen, Jagst
Tel. +49 (0) 79 61 / 8 89-0
Fax +49 (0) 79 61 / 63 26
info@ivoclarvivadent.de
www.ivoclarvivadent.de